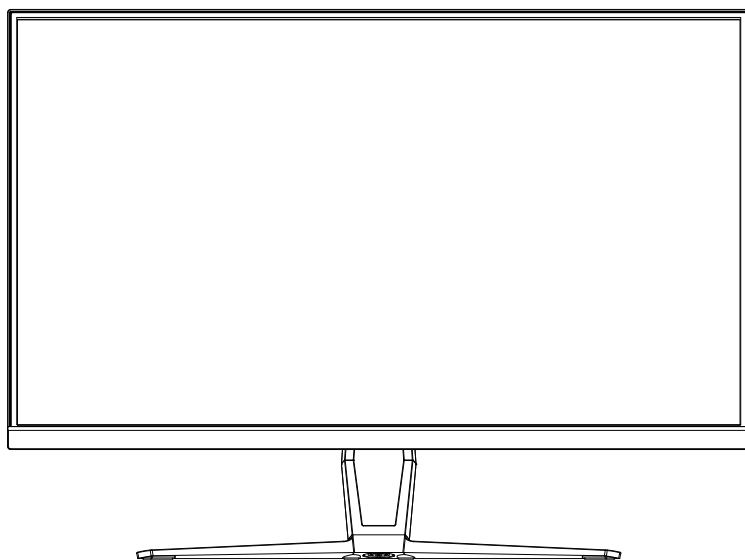




27インチ / 一体型パソコン  
**All-in-One PC**

**FFF-ALPC2702**



**IRIE**

**取扱説明書**

User Manual

# はじめに

この度は、本製品をお買い上げいただき誠にありがとうございます。本製品を安全にお使いいただくために、取扱説明書をよくお読みいただき、正しくお使いください。

## 免責事項

- 火災、地震、その他天災、第三者による行為、その他の事故、お客様の故意または過失、誤用、その他当社推奨条件下以外での使用による損害に関して、当社は一切責任を負いません。
- 保証書に記載されている保証が全てであり、この保証以外は、明示の保証・黙示の保証を含め、一切保証しません。
- 取扱説明書で説明された以外の使い方によって生じた損害に関して、当社は一切責任を負いません。
- 接続機器との組み合わせ、相性による誤動作などから生じた損害に関して、当社は一切責任を負いません。
- 本製品は、医療機器、原子力機器、航空宇宙機器、輸送用機器など人命に関わる設備や機器、および高度な信頼性を必要とする設備、機器での使用は意図されておりません。これらの設備、機器制御システムに本製品を使用し、本製品の故障により人身事故、火災事故等発生した場合、当社は一切責任を負いません。
- この取扱説明書については、将来予告無しに変更することがあります。
- 製品改良の為、予告無く外観または仕様を変更することがあります。

## 目次

安全にご使用いただくために	3
取り扱い上のご注意	5
同梱品一覧 / 各部の名称	6
スタンドの取付け方法	8
壁掛け設置・モニターアームの取付け	9
はじめて使用するときに行う設定	10
モニターとしての使用方法	12
メモリ・ストレージ (HDD・SSD) の増設方法	13
初期化する	20
起動デバイスの選択方法 / BIOS の起動方法	22
製造番号 (シリアルナンバー) の確認方法 / よくある質問	23
製品仕様	25
お問い合わせ先	26

# 安全にご使用いただくために



警告

誤った扱いをすると人が死亡、または重傷を負う可能性がある内容を示します。



注意

誤った扱いをすると人が障害を負う可能性や、物的損害の発生が想定される内容を示します。



警告

振動の多い場所、傾いた所などの不安定な場所での保管、御使用はお控えください。本製品が落下して、けが、故障の原因になります。

梱包に使用している袋類やケーブルをまとめるビニールタイは、お子様の手の届く所に置かないでください。口に入れたり、頭にかぶったりすると、ケガや窒息の原因になります。

本製品を風通しの悪い場所や、火気のある場所、引火性ガスの発生する場所での御使用、保管はお控えください。火災の原因となることがあります。

矩形波が出力される機器（UPS [無停電電源装置]）や車載用AC電源などに接続はお控えください。火災の原因となることがあります。

付属品もしくは指定された規格以外のACアダプタや電源ケーブルを本製品に御使用いただくことはお控えください。故障、感電、火災の原因になることがあります。

電源ケーブルやACアダプタは、指定された電圧（100V～240V）の壁のコンセントやコネクタに直接かつ正しく接続してください。接続部分に隙間があるなど不完全な接続状態で使用すると、故障、感電、火災の原因になることがあります。

濡れた手で電源ケーブルやACアダプタの抜き差しはお控えください。感電の原因になることがあります。

ケーブル類を束ねた状態での御使用はお控えください。発熱して、火災の原因になることがあります。



注意

本製品を調理台や加湿器、お風呂場、温泉などの油煙や湯気の多い場所や、ほこりの多い場所などでの御使用、保管はお控えください。故障、感電、火災の原因になることがあります。

本製品やACアダプタを直射日光が当たる場所、閉めきった自動車内、ストーブのような高温になりえる暖房器具の間近や、ホットカーペットへの直置きでの御使用、保管はお控えください。感電、火災、故障の原因となります。

## 使用時



警告

焚き火などの火中への投入、加熱はしないでください。発煙、発火、破裂の原因になります。

ケーブル接続口などの端子にヘアピン等の金属を差し込んだりして、ショートさせないでください。感電、火災、ケガの原因となります。

発熱や煙、異臭や異音がするなどの異常が発生したときは、ただちに使用を中止し、電源プラグやUSBケーブル等の接続を解除してください。異常状態のまま使用すると、感電、火災の原因になります。その後、異常な現象がなくなるのを確認して、弊社お問い合わせ窓口、またはご購入元にご連絡ください。

本製品が破損した場合は、電源を切り、電源ケーブルやACアダプタを抜いてください。そのまま使用すると、感電、火災の原因となります。

開口部（通風孔など）から内部に金属類や燃えやすいものなどの異物を差し込んだり、押し込んだりしないでください。感電、火災の原因となります。

放熱機能部分やACアダプタなど、本製品の温度が高くなる箇所に長時間直接触れないでください。低温やけどの原因となります。

本製品は防水加工が施されておりません。お風呂場やシャワー室、温泉など、水のかかる恐れのある場所での御使用、保管はお控えください。故障、感電、火災の原因となります。

使用中の本製品やACアダプタは熱を帯びますので、ふとんや布などを掛けたり、ネコ等の体温の高いペットが寄り添ったり乗ったりしないようご注意ください。また、本製品の背面カバーの換気スロットを塞がないでください。内部に熱がこもり、火災の原因となります。

ご使用になる場合には、部屋を明るくして、画面からできるだけ離れてください。お使いになる方の体質や体調によっては、強い光の刺激を受けたり、点滅の繰り返しによって一時的な筋肉のけいれんや意識の喪失などの症状を起こす場合がありますので、ご注意ください。過去にこのような症状を起こしたことがある場合は、事前に医師に相談してください。本製品をご使用中にこのような症状を発症した場合には、すぐに本製品の使用を中止し、医師の診断を受けてください。

ACアダプタ本体や、ケーブルが破損、変形したり、割れたり、傷ついている場合は使用しないでください。感電、火災の原因となります。

ACアダプタ本体を分解したり、落下・投げつけたり等強い衝撃を与えないでください。変形、内部の基板破損、故障、感電、火災の原因となります。

ケーブル類は、傷つけたり、加工したり、加熱したり、重いものを載せたり、引っ張ったり、無理に曲げたり、ねじったりし

ないでください。故障、感電、火災の原因となります。

AC アダプタ本体にケーブル類をきつく巻きつけるなどして、根元部分に負担をかけないでください。ケーブル類の芯線が露出したり断線したりして、感電、火災の原因となります。

電源ケーブルや AC アダプタを抜くときは、コード部分を引っ張らず、必ず電源プラグを持って抜いてください。ケーブル類が断線し、感電、火災の原因となります。

無線 LAN、Bluetooth® ワイヤレステクノロジーの注意

次の場所では、無線通信機能を停止してください。

- ・病院内や医療用電子機器のある場所
- 特に手術室、集中治療室、CCU（冠状動脈疾患監視病室）などには持ち込まないでください。
- ・航空機内など無線通信機能の使用を禁止されている場所
- ・自動ドア・火災報知機など自動制御機器の近く
- ・動きが自由に取れない状況など、植込み型医療機器（心臓ペースメーカーなど）を装着している方と密着する可能性がある場所



注意

本製品の上に鉄アレイなど過度な重量が掛かる重いものを置かないでください。故障、けがの原因となることがあります。

本製品をお使いになる場合は、次のことに注意し、長時間使い続けるときは 1 時間に 10 ～ 15 分の休憩時間をとるようにしてください。本製品を長時間使い続けると、目の疲れや首・肩・腰の痛みなどを感じる原因になることがあります。画面を長時間見続けると、「近視」「ドライアイ」などの目の健康障害の原因になります。

- ・画面の位置や角度、明るさなどを見やすいように調節する。
- ・なるべく画面を下向きに見るように調整し、意識的にまばたきをする。場合によっては目薬をさす。
- ・キーボードやマウスは、肘の角度が 90 度以上になるように使用する。

電源を入れたり切ったりする前には音量を最小にしておいてください。また、ヘッドホン・イヤホン・ヘッドセットをしたまま、電源を入れたり切ったりしないでください。突然大きな音や刺激音が出て、聴力に悪い影響を与える原因となります。

## メンテナンス



警告

お客様ご自身で分解、修理、改造しないでください。故障、けが、感電、火災の原因になります。修理や点検などが必要な場合は、弊社問い合わせ窓口、またはご購入元にご連絡ください。

清掃するときに、清掃用スプレー（可燃性物質を含むもの）を使用しないでください。故障や火災の原因となります。

電源ケーブルや AC アダプタはコンセントから定期的に抜いて、接続部分のほこりやゴミを乾いた布でよく拭き取ってください。ほこりがたまったままの状態で使用すると感電、火災の原因になります。1 年に 1 度は点検清掃してください。特に電源プラグ部分についてはほこりがたまりやすいので、ご注意ください。

内蔵オプションや周辺機器の取り付け/取り外し、お手入れなどを行うときは、本製品および接続されている機器の電源を切り、電源プラグをコンセントから抜いた後に行ってください。故障、感電、火災の原因となります。

周辺機器のケーブルは、本製品や周辺機器のマニュアルをよく読み、正しく接続してください。誤った接続状態でお使いになると、故障、感電、火災の原因になります。また、本製品および周辺機器が故障する原因となります。



注意

お客様自身でバックアップを定期的にとってください。いかなる故障でも、WindowsOS やアプリケーション、その他データの保証、復元は一切行っておりません。

## 異常時



警告

本製品の内部に水などの液体や金属片などの異物が入った場合は、すぐに本製品の電源を切り、電源ケーブルや AC アダプタを抜いてください。そのまま使用すると、故障、感電、火災の原因となります。

雷が鳴り出したときは、落雷の可能性がなくなるまで本製品やケーブル類に触れないでください。ケーブル類の接続作業は、落雷の可能性がなくなるまで行わないでください。落雷の可能性がある場合は、あらかじめ本製品の電源を切り、その後電源ケーブルや AC アダプタをコンセントから抜き、ケーブル類を取り外しておいてください。落雷による故障、感電、火災の原因となります。

液晶ディスプレイにヒビ、傷などがあつた場合は、すみやかにご使用を中止してください。そのまま使用するとけがをするおそれがあります。



注意

液晶ディスプレイが破損し、液状の内容物が流出して皮膚に付着した場合は、流水で 15 分以上洗浄してください。また、目に入った場合は、流水で 15 分以上洗浄した後、医師に相談してください。中毒を起こすおそれがあります。液晶ディスプレイの内部には、刺激性物質が含まれています。

## 保管 / 廃棄



注意

本製品を長期間使用しないときは、安全のため電源ケーブルや AC アダプタをコンセントから抜いて保管してください。故障、火災の原因になります。

不要になった製品の廃棄については、御住まいの各地域の廃棄方法に準じて、処分をお願い致します。

# 取り扱い上のご注意

## 本製品の使用環境について

本製品は精密機器です。使用環境に注意してご利用ください。取り扱い方法を誤ると故障や機能低下、破損の原因となります。内容をよくご理解の上、注意してお取り扱いください。

### ■本製品をお使いになる使用環境温度

次の範囲内としてください。

動作時：温度：5℃～35℃ 湿度：5%～80% ※ただし結露させないこと。

### ■製品の結露

動作時、非動作時にかかわらず、製品本体が結露しないようにご注意ください。結露は、空気中の水分が水滴になる現象です。製品を温度の低い場所から温度の高い場所、逆に、温度の高い場所から温度の低い場所などの気温差の激しい環境へ移動すると、製品内部に結露が発生する場合があります。結露が発生したまま製品を使用すると故障の原因となります。該当する環境で製品を移動した場合は、直射日光が当たらない風通りの良い場所に設置し、室温と同じくらいになるのを待ってから電源を入れてください。

## 無線通信機能をお使いになる場所

- ・製品本体に搭載されている無線通信機能をお使いになるときは、できるだけ見通しの良い場所でお使いください。電子レンジの近く、アマチュア無線機の近くや足元など見通しの悪い場所でお使いになると、周囲の電波の影響を受けて、接続が正常に行えないことがあります。
- ・お使いになる場所によっては電波を停止する必要があります。

## 本製品の取り扱いについての注意

### ■製品本体の取り扱い上の注意

- ・心臓ペースメーカーや磁気カードなど、磁気の影響を受けやすいものは近づけないでください。故障やデータ消失などのおそれがあります。

### ■製品の温度上昇に関して

- ・長時間使用すると、製品表面の温度が上昇して、温かく感じるがありますが、故障ではありません。これは、製品内部の温度が一定以上になると、装置から放熱するためです。
- ・製品の表面、裏面は熱くなります。長時間触れたままにすると、低温やけどの原因になります。
- ・製品本体およびACアダプタは、使用中に熱をもつことがあります。そのため、長時間同じ場所に設置すると、設置する場所の状況や材質によっては、その場所の材質が変質したり劣化したりすることがあります。ご注意ください。

### ■本製品を持ち運ぶ場合の注意

- ・製品本体に接続しているケーブルなどをすべて取り外してください。
- ・製品本体を持ち上げたり移動させたりするときは、落としたりしないように、製品本体をしっかりと掴んでください。
- ・液晶ディスプレイの傷や破損にご注意ください。
- ・製品本体を自動車内に設置した状態での使用は、保証しておりません。

### ■液晶ディスプレイ・キーボードの取り扱い上の注意

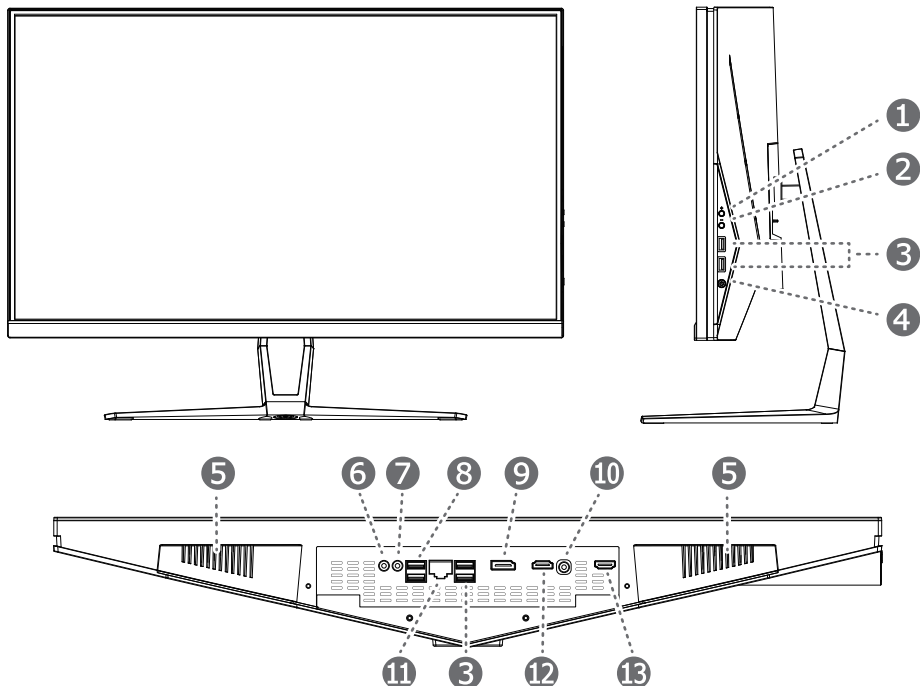
- ・液晶ディスプレイをたいたいたり強く押したりしないでください。また、ひっかいたり先のとがったもので押したりしないでください。
- ・表示面・裏面にかかわらず、液晶ディスプレイに強い圧力が加わると、画面にムラが発生する場合があります。
- ・液晶ディスプレイにゴムやビニール製品を長時間接触させないでください。表面がはげたり、変質したりすることがあります。
- ・水洗いはできません。水に浸した布をよく絞ってから汚れを拭き取り、その後、乾いた布で拭いてください。
- ・ベンジン、シンナー、アルコールなどの溶剤や家庭用洗剤・化学ぞうきんは、製品材質の変質、変色するおそれがありますので、使用しないでください。
- ・キーボードのすきまから金属片や針金などを差し込まないでください。内部の部品がショートして故障の原因となるばかりではなく、発火のおそれがあります。

# 同梱品一覧 / 各部の名称

お使いになる前に梱包内容、製品各部の名称、製品仕様をご確認ください。万が一、不足しているものがあれば、お買い求めの販売店にご連絡ください。

- PC 本体
- ワイヤレスキーボード
- ストレージ増設用ネジ
- 専用 AC アダプター (専用電源ケーブル付き)
- USB レシーバー (キーボード・マウス共用 / マウス内に収納されています)
- 保証書
- ワイヤレスマウス

## PC 本体



### ① 輝度調整 / + ボタン

ボタンを押すと輝度メニューが表示されます。  
その状態で +/- ボタンを押して輝度を調整します。

### ② ボリューム調整 / - ボタン

ボタンを押すとボリュームメニューが表示されます。  
その状態で +/- ボタンを押してボリュームを調整します。

### ③ USB Type-A ポート (USB2.0)

### ④ 電源ボタン

電源が ON の場合は LED ライトが点灯します。

### ⑤ スピーカー

### ⑥ Φ3.5mm ヘッドホンポート

### ⑦ Φ3.5mm マイクポート

### ⑧ USB Type-A ポート (USB3.2 Gen1)

### ⑨ DP (Display Port) ポート

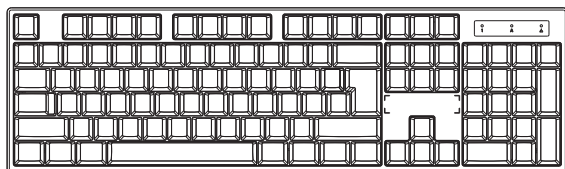
### ⑩ AC アダプターポート

### ⑪ 有線 LAN ポート

### ⑫ HDMI 出力ポート

### ⑬ HDMI 入力ポート

## ワイヤレスキーボード



## ワイヤレスマウス



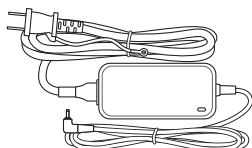
## USB レシーバー

※キーボード・マウス兼用  
※マウス内に収納されています。



## 専用 AC アダプター

※専用電源ケーブル付き



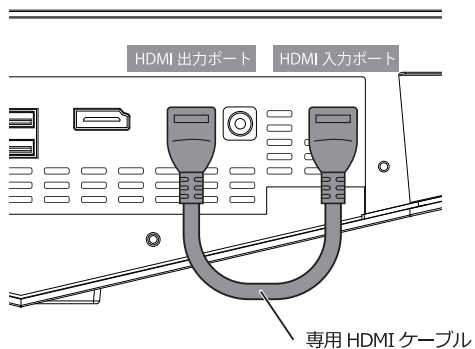
## ストレージ増設用ネジ



× 4

## ⚠ 注意

工場出荷時に HDMI 出力ポートと HDMI 入力ポートは、専用の HDMI ケーブルで接続されています。これは PC 本体内部の映像信号を画面に映すために必要なものです。PC 使用時は取り外さないでください。



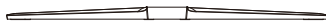
# スタンドの取付け方法

付属品

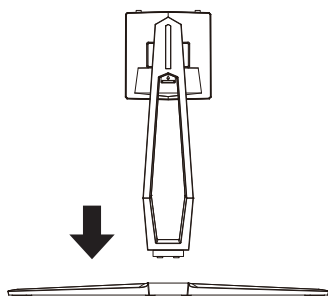
スタンド本体



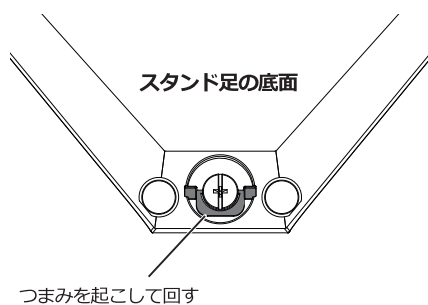
スタンド足



## ① スタンド本体を足にはめ込む

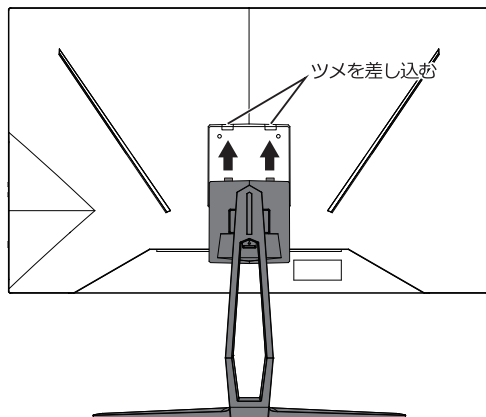
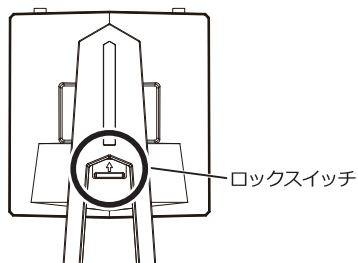


## ② 足の裏のつまみを回し固定する



## ③ PC 本体に固定する

平らな場所にタオルなどを敷き、その上に背面を上にした状態で PC 本体を置きます。スタンド上部のツメを PC 背面の取付け部に差し込み、ロックスイッチを上へ上げながら PC 本体にはめ込みます。





# 壁掛け設置・モニターアームの取付け

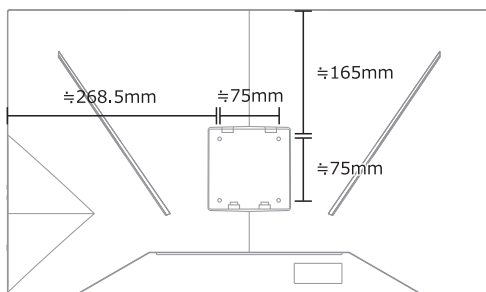
壁掛け設置やモニターアームの取付け用に、本製品には VESA75 規格のブラケットに対応した取り付け穴があります（ブラケットは本製品に付属していません）。ネジ穴間の間隔は 75 x 75mm、ネジのサイズは M4、ネジ穴の深さは約 6mm です（ネジは本製品に付属していません）。

また、ブラケット取付け部のネジ穴部分までは、約 23mm ほど深さがありますので、取付ける器具を選ぶ際にご注意ください。

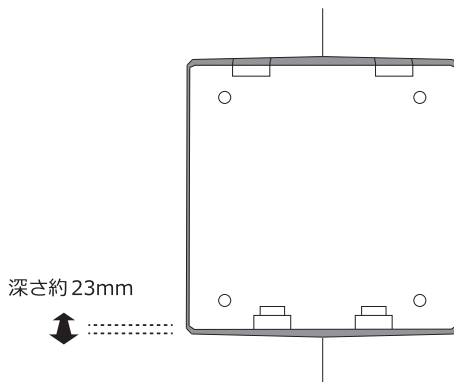
※ネジ穴より長いネジは使用しないでください。内部の部品へダメージを与え製品を破損する原因となります。

※壁掛けでご利用の際は、必ず工務店・ホームセンター・家電量販店等にご相談ください。弊社ではご案内できません。

## 【ブラケット取付け用ネジ穴周辺の寸法】



## 【ブラケット取付け部の深さ】



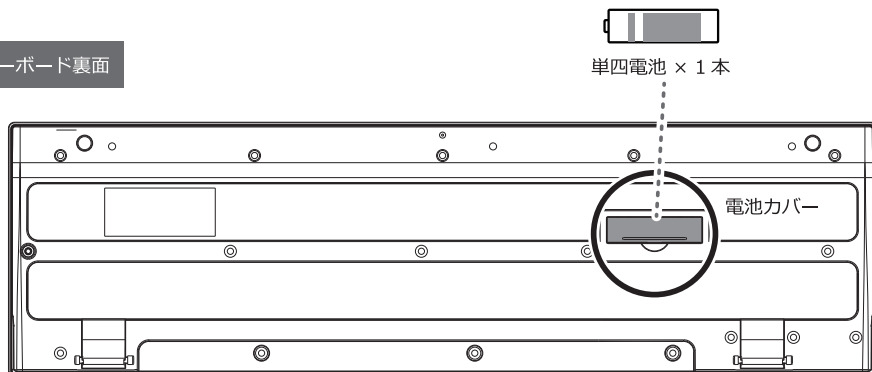
# はじめて使用するときに行う設定

## ① キーボードに電池を入れる

キーボード裏面の電池カバーをはずし、単四電池 1 本 (別売り) を入れます。

※電池の+(プラス)と-(マイナス)の方向を正しく入れてください。

キーボード裏面



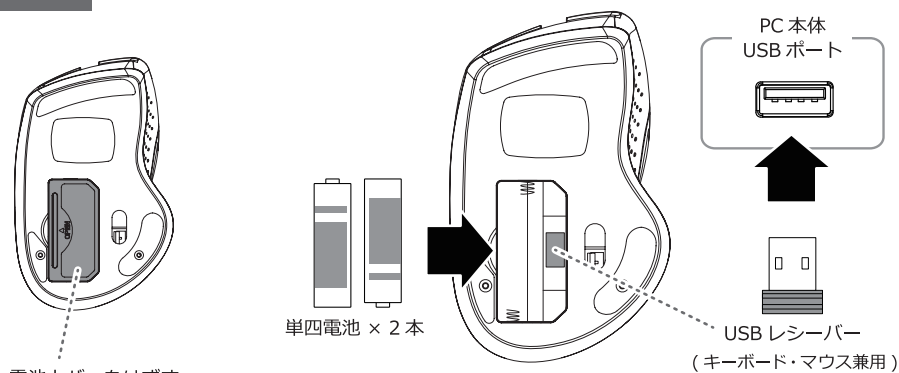
## ② マウスに電池を入れる / USB レシーバーをセットする

マウス裏面の電池カバーをはずします。電池収納スロットに単四電池 2 本 (別売り) を入れます。また、キーボードとマウスの動作に必要な USB レシーバーが収納されているので取り出し、PC 本体のいずれかの USB ポートに差し込みます。マウスの電池カバーを元に戻します。

※電池の+(プラス)と-(マイナス)の方向を正しく入れてください。

※新しい電池と古い電池、または異なる種類の電池を混在して使用しないでください。故障の原因となります。

マウス裏面

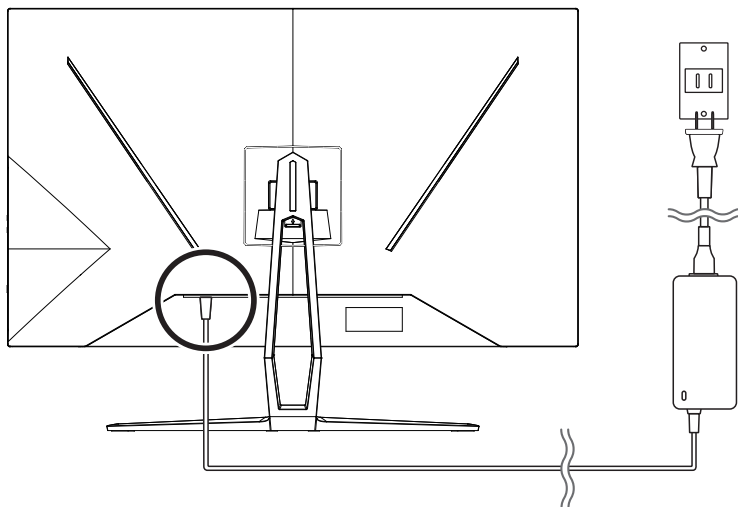


### ③ 電源コードをつなぐ

付属の AC アダプタを本製品の AC アダプターポートに接続し、電源プラグをコンセントに接続します。

※本製品に付属の AC アダプターをご使用ください。付属品以外の AC アダプターをご使用されますと故障することがあります。その際の故障は保証対象外となります。

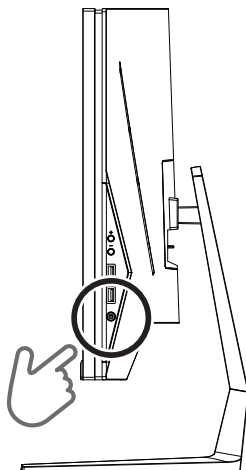
PC 本体背面



### ④ 電源を入れる

電源ボタンを押して電源を ON にします。電源が入ったら画面の指示に従い初期セットアップを行ってください。

PC 本体側面



# モニターとしての使用方法

当製品にノート PC や家庭用ゲーム機を接続して、モニターとして使用する場合は、下記の手順でご使用ください。

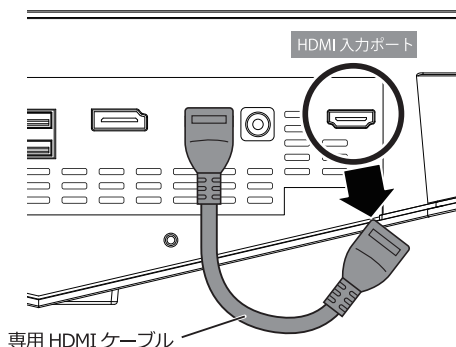
## ① 本製品の電源を切る

PC をお使いの場合はシャットダウンし、電源ボタンの LED ライトが消えていることを確認します。

## ② 専用 HDMI ケーブルをはずす

HDMI 入力ポートから専用 HDMI ケーブルをはずします。

PC 本体背面



## ③ HDMI 入力ポートに機器を繋ぐ

HDMI 入力ポートに HDMI ケーブル (別売り) を接続し、ノート PC や家庭用ゲーム機と接続します。

※本製品側のコネクタは HDMI Type-A です。接続する機器側のコネクタの形状は機器の取扱説明書などでご確認ください。

※本製品は変換ケーブル・変換アダプタの使用には対応していません。これらの使用は保証・サポートの対象外となりますので、あらかじめご了承ください。



## ④ 接続した機器の電源を入れる

接続したノート PC や家庭用ゲーム機の電源を入れると、本製品の画面に表示されます。

## ⑤ 接続した機器の電源を切る

接続したノート PC や家庭用ゲーム機の電源を切り、本製品に入力される信号が無い状態になると、本製品の電源は自動的にオフになります。

# メモリ・ストレージ (HDD・SSD) の増設方法

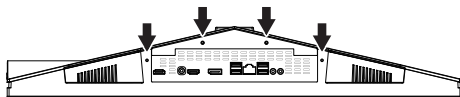
## ⚠ 注意

※メモリ・ストレージの増設を行う際は、必ず PC の電源を切り、電源ケーブルをコンセントからはずした状態で行ってください。

## 本体背面パネルのはずし方

### ① スタンド / 本体のネジをはずす

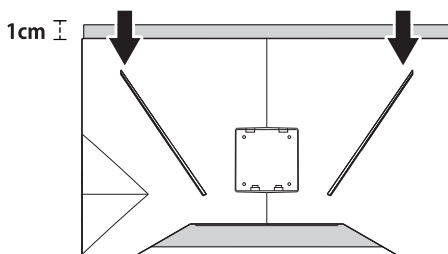
平らな場所にタオルなどを敷き、その上に背面を上にした状態で PC 本体を置きます。ロックスイッチを上げながらスタンドをはずします。プラスドライバーを使用し、PC 本体背面の 4 ケ所のネジをはずします。



### ② 背面のパネルをずらす

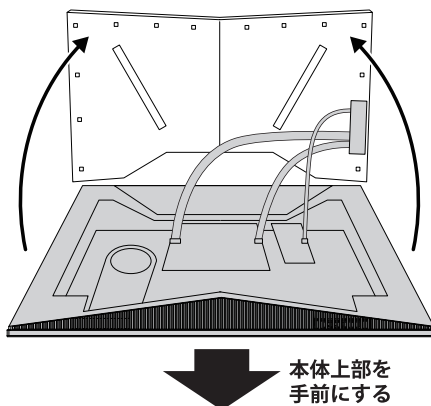
背面のパネルを「ガコッ」と音がするまで約 1 cm ほど下にずらします。本体との固定部分が外れて、パネルを浮かせられるようになります。

※スライド時には強い力をかける必要がありません。スライドしにくい場合は、左右別々にスライドさせると開けやすい場合があります。



### ③ 背面のパネルを開ける

PC 本体の上部が手前になるように置きなおし、背面パネルの上部を持ってパネルを持ち上げます。背面パネルと本体はケーブルでつながっているので、ケーブルが外れないようにゆっくりとパネルを持ち上げ、奥に立てかけます。



# メモリを増設する

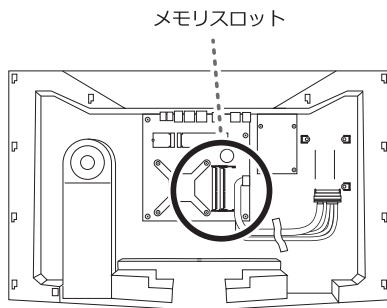
## 対応メモリ : SODIMM DDR4

[1枚当たり最大 3200MHz 32GB が装着可能]

本製品では「SODIMM DDR4」メモリの装着が最大 2 枚まで可能です。デフォルトでは「SODIMM DDR4:2666MHz 8GB」が 1 枚装着されています。

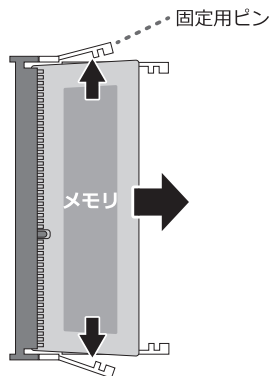
※2666MHz から 3200MHz へオーバークロックを行うオーバークロックメモリーの場合は ベースクロックのみが適用されますのでご注意ください。(例の場合ですと 2666MHz の速度になります。)

※3200MHz を使用する場合はネイティブ 3200MHz に対応したメモリーが必要になります。



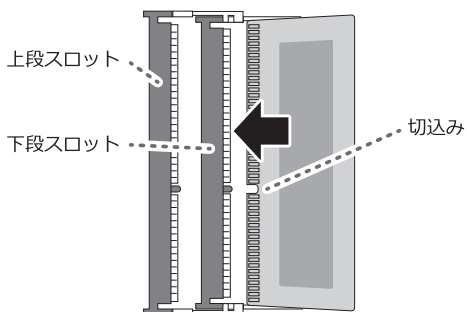
### ① 装着済みのメモリをはずす

メモリスロットは上下に二段になっています。上段にすでにデフォルトのメモリが装着されているので、これを一度はずします。メモリを固定している 2 か所のピンを外側にスライドさせてはずし、メモリが手前に立ち上がったら横に引き抜きます。



### ② メモリを差し込む

メモリスロットのデッパリとメモリ側の切込みが合うように注意しながら、メモリをスロットに斜めに差し込みます。



### ③ メモリを固定する

斜めにしっかりと差し込んだら、ピンが「カチッ」と止まるまでメモリを上から押し込み水平にします。上下のスロットとも同じ要領でメモリを取り付けます。

### ④ 本体背面パネルを取り付ける

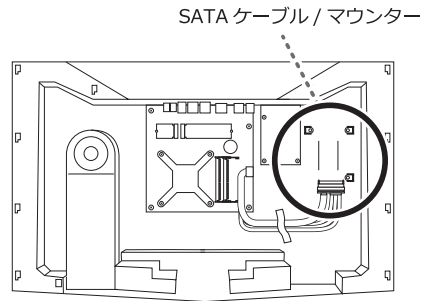
はずした時と逆の手順で、本体背面のパネルを取り付けて完了です。

# ストレージ (HDD/SSD) を拡張する

**対応ストレージ：**  
**7mm 厚 SATA タイプの HDD**  
**もしくは SSD**

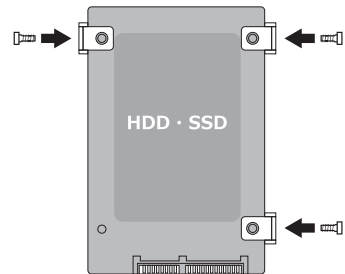
本製品では 7mm 厚の SATA タイプの HDD  
や SSD を増設することが可能です。

※9mm 厚以上の HDD は装着できません。



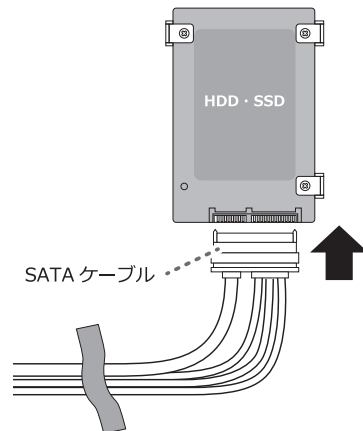
## ① マウンターに HDD/SSD を固定する

マウンター部分に HDD/SSD を差し込みます。  
HDD/SSD のネジ穴がマウンターに合うように  
位置を調整し、付属のストレージ増設用ネジで  
三か所固定します。



## ② SATA ケーブルを差し込む

HDD/SSD に SATA ケーブルを差し込みます。  
SATA ケーブルは PC 本体に黒いテープで固定  
されていますが、外しても問題ありません。



## ③ 本体背面パネルを取り付ける

はずした時と逆の手順で、本体背面のパネル  
を取り付けます。

## ④ PC を起動する

AC アダプターと電源ケーブルを取り付け、PC 本体の電源を入れて起動します。

## ⑤ Windows の「ディスクの管理」を起動する

デスクトップ画面を開いてスタートボタン上(画像の丸付近)で、右クリックしてメニューを表示させて、「ディスクの管理」を選択します。

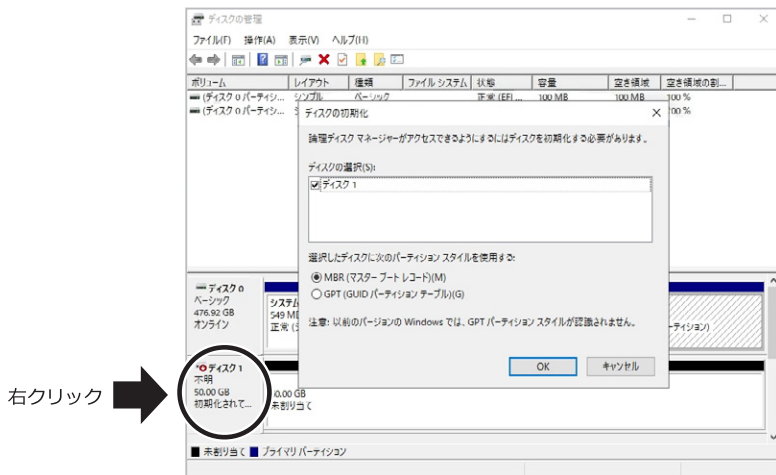


プログラムと機能(F)
モビリティ センター(B)
電源オプション(O)
イベント ビューアー(V)
システム(Y)
デバイス マネージャー(M)
ネットワーク接続(W)
ディスクの管理(K)
コンピューターの管理(G)
コマンド プロンプト(C)
コマンド プロンプト (管理者)(A)
タスク マネージャー(T)
コントロール パネル(P)
エクスポージャー(E)
検索(S)
ファイル名を指定して実行(R)
シャットダウンまたはサインアウト(U)
デスクトップ(D)

## ⑥ ディスクの初期化を行う

HDD/SSD を初期化していない場合は、該当のディスクのラベル部分を右クリックし、メニューから「ディスクの初期化」を選択します。HDD/SSD が 2TB 以下の場合は「MBR」、HDD/SSD が 2.5TB 以上の場合には「GPT」を選択して OK を押し初期化を行います。

※初期化済みの場合はこの手順を飛ばして⑦の手順へ進みます。





## ⑦ ディスク上にシンプルボリュームを作成する

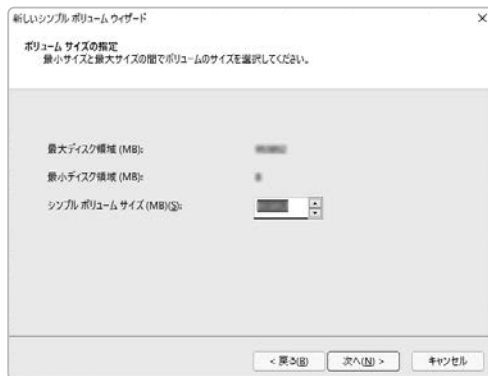
- ① ディスクの管理画面で該当ディスクの「未割り当て」となっている部分で右クリックし、メニューから「新しいシンプルボリューム」を選択して「新しいシンプルボリュームウィザード」を開始します。



↑ 右クリック



- ② 「ボリュームサイズの指定」ではフォーマット領域サイズを指定することができます。パーティションを分ける場合は「シンプルボリュームサイズ」に任意のサイズを入力して「次へ」を選択します。パーティションを分けない場合は何も入力せず「次へ」を選択します。



- ③「ドライブ文字またはパスの割り当て」ではドライブ文字(レター)を指定できます。指定する必要がなければそのまま「次へ」を選択します。

※環境によってドライブ文字は変わります。



- ④「パーティションのフォーマット」では分かる場合は任意の設定をし、「次へ」を選択します。分からない場合はそのまま「次へ」を選択します。最後に完了画面で「完了」をクリックします。

※クイックフォーマットにチェックが入っている場合はフォーマット時間が短くなります。

※クイックフォーマットにチェックが入っていない場合はフォーマット時間が長くなります。



## ⑧ フォーマットの完了

「フォーマット中」と表示されます。フォーマットが完了するまで待ちます。



下記画像のようになればフォーマット完了です。





# 初期化する

## ⚠ 注意


初期化すると以下の通りデータが削除されます。

【個人用ファイルを保持する】を選択した場合、アプリケーションと設定を削除します。（個人用ファイルは削除されません。）

【すべて削除する】を選択した場合は、アプリケーション、設定、個人用ファイルの全てを削除します。

- ① ホーム画面で [ スタートボタン  ] をクリックし、[ 設定  ] を選択します。



- ② 左側のメニューから [ システム ] を選択し、右側のメニューから [  回復 ] を選択します。



- ③ [ PC をリセットする ] を選択します



- ④ 初期設定のオプションを選択し、クリックします。

**[ 個人用ファイルを保持する ] の場合…**

アプリケーションと設定を削除します。  
( 個人用ファイルは削除されません。 )

**[ すべて削除する ] の場合…**

アプリケーション、設定、個人用ファイルの全てを削除します。



- ⑤ Windows を再インストールする方法を選択します。

**[ クラウドからダウンロード ] の場合…**

Windows をダウンロードして再インストールします。

**[ ローカル再インストール ] の場合…**

このデバイスから Windows を再インストールします。



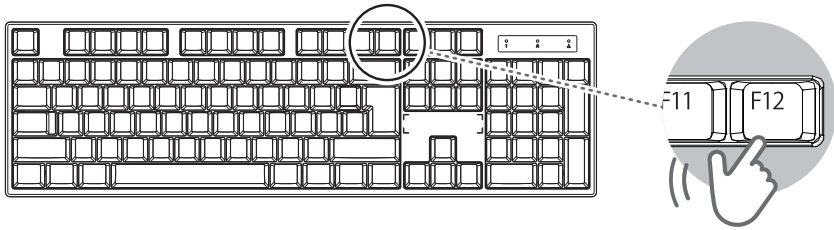
- ⑥ 「追加の設定」を確認し、問題が無ければ [ 次へ ] を選択します。

「この PC をリセットする準備ができました」と表示されますので、処理内容を確認し、問題が無ければ [ リセット ] を押して初期化を開始します。

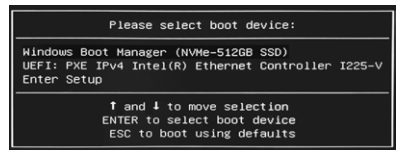


# 起動デバイスの選択方法

- ① 本製品の電源を入れる際、電源ボタンを押したすぐ後に、[F12] キーを何度も押し (連打) ます。起動デバイスの選択画面が表示されるまで連打を続けてください。

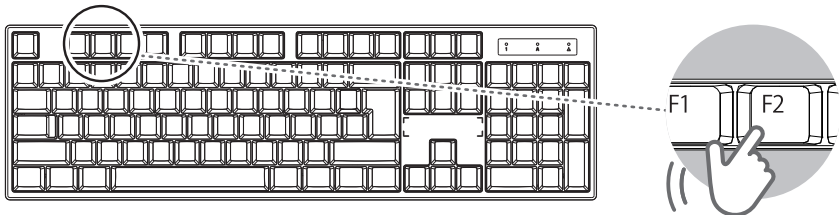


- ② 希望の起動デバイスを選択して、[Enter] キーを押します。その後、選択したデバイスが起動されます。

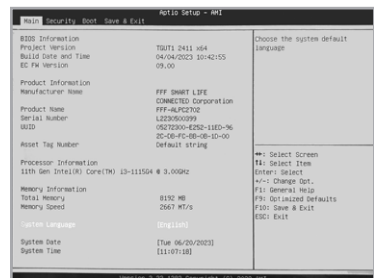


## BIOS の起動方法

- ① 本製品の電源を入れる際、電源ボタンを押したすぐ後に、[F2] キーを何度も押し (連打) ます。BIOS の画面が表示されるまで連打を続けてください。



- ② BIOS 画面が起動したら各設定を行ってください。  
※通常使用する場合には基本的に変更は不要ですが、必要に応じて設定してください。なお、弊社では設定方法についてはサポートいたしかねますので、何卒ご了承ください。



# 製造番号 ( シリアルナンバー ) の確認方法

本製品の修理依頼の際に、製品製造番号 ( シリアルナンバー ) をお伺いすることがあります。PC 本体背面の銘板に記載の「Serial No.」欄をご確認ください。

## よくある質問

### Q. 電源が入りません。

#### A. 下記をご確認ください。

- PC 本体の電源ボタンのランプが点灯しているかご確認の上、弊社サポートセンターにお問い合わせください。
- 電源ボタンを少し長め ( 2 秒程度 ) に押し続けて電源が入るかご確認ください。

### Q. 画面を破損しました。

- #### A. 画面の破損は、保証期間の有無にかかわらず全て有償での対応となります。また、本製品はデザイン性を高めるため、画面の外枠 ( フレーム ) が薄い構造になっています。設置の際は十分にお気をつけください。また、画面を押したり、叩いたりすると、液漏れや液晶の故障の原因になります。これらの原因で破損した場合も、有償での対応となります。

### Q. リカバリーディスクはどうすればいいですか？

- #### A. Windows11 では、DVD や CD メディアによる標準提供はありません。お手元に 32GB 以上の USB メモリをご準備のうえ、タスクバーの検索ボックスから「回復」と検索していただき、[ 回復ドライブの作成 ] で回復ドライブを作成してください。Windows が起動しなくなつてからの作成はできませんので、ご購入後、最初に起動したら作成していただくことをお勧めします。

### Q. 交換や返品によるデータ消去は大丈夫ですか？

- #### A. 弊社では、大手 PC メーカーやドライブメーカーの業務請負を行っており、個人情報の取り扱いについて厳しい外部監査を受けております。お客様から返品されたデータは弊社内で完全にデータを消去しておりますので、ご安心ください。

### Q. 修理時や交換時にデータの保全、移行をしてもらえますか？

- #### A. データに関しては、弊社では一切補償、保全いたしません。日頃からバックアップを取るようになしてください。バックアップは、お手元にバックアップ用のドライブ ( 外付けハードディスクや大容量の USB メモリ ) をご用意いただき、[ スタート ] > [ すべてのアプリ ] > [ Windows ツール ] > [ コントロール パネル ] から「ファイル履歴でファイルのバックアップ コピーを保存」でバックアップ可能です。また、インストールしたアプリは、[ スタート ] > [ 設定 ] > [ アカウント ] > [ Windows バックアップ ] から「アプリを記憶」でアカウントに記憶しておくことができます。

**Q. マウスの電池がすぐ切れてしまいます。**

**A.** 使用頻度にもよりますが、ワイヤレスタイプのマウスの電池は、アルカリ電池で毎日 8 時間程度の使用で 1 カ月程度の持ちが目安となります。

**Q. ワイヤレスマウスが動きません。**

**A.** 下記をご確認ください。

- ワイヤレスマウスのスイッチが ON になっているか確認してください。
- USB レシーバー（受信機）がパソコン本体に接続されているかご確認ください。
- 一定時間使用しない場合、サスペンドモードで電源が自動で OFF になります。一度クリックすると電源が ON になりますので、予めご了承ください。

**Q. 同梱品の中に USB レシーバーがありません。**

**A.** マウス本体に入っております。マニュアル P.10 をご確認ください。

**Q. USB レシーバーを紛失してしまいました。**

**A.** 別の USB レシーバーでは本製品に付属のキーボード・マウスは動作しません。市販品のキーボード・マウスを新たにご購入ください。

**Q. WPS Office 同梱モデルを購入しましたが、アプリ一覧の中に入っていません。**

**A.** お客様ご自身でダウンロードし、インストールしていただく必要があります。製品に同梱されている WPS Office ライセンスカードに記載されている手順に従ってダウンロード、インストールしてください。ライセンスカードはハガキ大の台紙で同梱されています。

**Q. WPS Office は Microsoft Office と違うのですか？ 使い方のサポートはしてもらえますか？**

**A.** WPS Office は Microsoft Office と互換性のあるキングソフト社製のオフィススイート製品です。弊社では設定や操作方法のサポートは致しかねますので、予めご了承ください。



# 製品仕様

型番	FFF-ALPC2702	
オペレーティングシステム	Windows 11 Pro 64bit (22H2) 日本語版	
プロセッサ	Intel® Core™ i3-1115G4 (2 コア、4 スレッド、最大 4.1GHz)	
メモリ	8GB (最大 64GB まで換装可能) DDR4:2666MHz (SODIMM) *1	
メモリスロット数	2 (1 スロット空き) *1	
ストレージ	512GB M.2 NVMe *1	
ストレージ拡張スロット	2.5 インチ (7.0mm 厚タイプ) 1 スロット空き (SATA3.0 対応) *1	
グラフィックス	第 11 世代インテル® プロセッサ - ファミリー用インテル® Core™ UHD グラフィックス	
通信機能	有線 LAN	2.5Gbps 対応 (Intel I225-V)
	無線 LAN	IEEE802.11a/b/g/n/ac 準拠 2.4GHz 5.0GHz 対応
	Bluetooth	Bluetooth 5.1 準拠
ディスプレイ	サイズ / 解像度	27 インチワイド (16:9) / 1920×1080 ドット (フル HD)
	パネル	IPS 液晶 (フラットパネル) / ノングレア
	表示色 / コントラスト比	最大 1677 万色 / コントラスト比 1000:1
	タッチパネル	非対応
	視野角	左右 178° / 上下 178° (CR>10)
	その他	輝度 300cd / リフレッシュレート最大 75Hz / 応答速度: 14 ~ 30ms / HDCP1.4
入力装置	マウス	ワイヤレスオプティカルマウス (USB レシーバー) ※電池別売り (単四電池 ×2)
	キーボード	日本語ワイヤレスキーボード (USB レシーバー / 109 キー) ※電池別売り (単四電池 ×1)
インターフェイス	USB TypeA	USB3.2(Gen1) × 2 ポート / USB2.0 × 4 ポート
	有線 LAN	RJ45 × 1 ポート
	ヘッドホンポート	Φ3.5mm ステレオ対応 × 1 ポート
	マイクポート	Φ3.5mm × 1 ポート
	外部出力	HDMI × 1 ポート (HDMI 規格 :2.0 TypeA) 最大出力解像度 3840×2160 ドット / 60Hz Display Port × 1 ポート
	外部入力	HDMI IN × 1 ポート (モニター入力用)
スピーカー	内蔵ステレオスピーカー 2W × 2	
Web カメラ	非搭載	
VESA マウント	75mm x 75mm / ネジ穴サイズ M4 / ネジ穴深さ 6mm	
サイズ / 質量	本体のみ: 612 × 363 × 83 mm / 5012g	
	スタンド込み: 612 × 447 × 220 mm / 約 5884g	
筐体素材 / カラー	本体: 合成樹脂プラスチック / ブラック スタンド: アルミ合金	
消費電力	最大 71W	
AC アダプター	19V 4.74A (90W)	

\*1 カスタマイズモデルの場合は異なります。

# お問い合わせ先

製品に関するご質問や操作方法・修理のお問い合わせについては、お問い合わせフォームからお受けしております。お手持ちのスマートフォンやパソコンから、QRコードまたはURLにアクセスいただきお問い合わせください。

※お問い合わせの前に「よくある質問」もご参照ください。

※サポート窓口の混雑状況により、回答にお時間を頂戴する場合がございます。何卒ご了承ください。

【お問い合わせ先 QR コード】



<http://www.marshal-no1.jp/support/formpc.html>

どこよりも安い!! ハードディスクを格安で買うなら!

**PREMIUM STAGE**  
Direct



<http://shop.marshal-no1.jp/>

新品同様の訳ありPCやHDD・PC周辺機器を買うなら!

楽天市場  
**PREMIUM STAGE**



<http://www.rakuten.co.jp/marshal/>

人気モデルのHDD から、貴重な商品まで多数取扱い中!

amazon  
**PREMIUM STAGE**



amazon サイトで好評販売中

新品同様の訳ありPCやHDD・PC周辺機器を買うなら!

Yahoo! ショッピング  
**PREMIUM STAGE**



<http://store.shopping.yahoo.co.jp/marshal/>

新品同様の訳ありPCやHDD・PC周辺機器を買うなら!

au PAY マーケット  
**PREMIUM STAGE**



<https://wowma.jp/user/30214698>

新品同様の訳ありPCやHDD・PC周辺機器を買うなら!

Qoo10  
**PREMIUM STAGE**



<https://www.qoo10.jp/shop/premiumstage>



FFF SMART LIFE  
CONNECTED



® 220-JP6033

IEEE802.11b/g/n

IEEE802.11a/n/ac

IEEE802.11r

電波法により5.2GHz帯および5.3GHz帯  
(W52/W53)の屋外利用は禁止されています