



120,000mAh / 444Wh

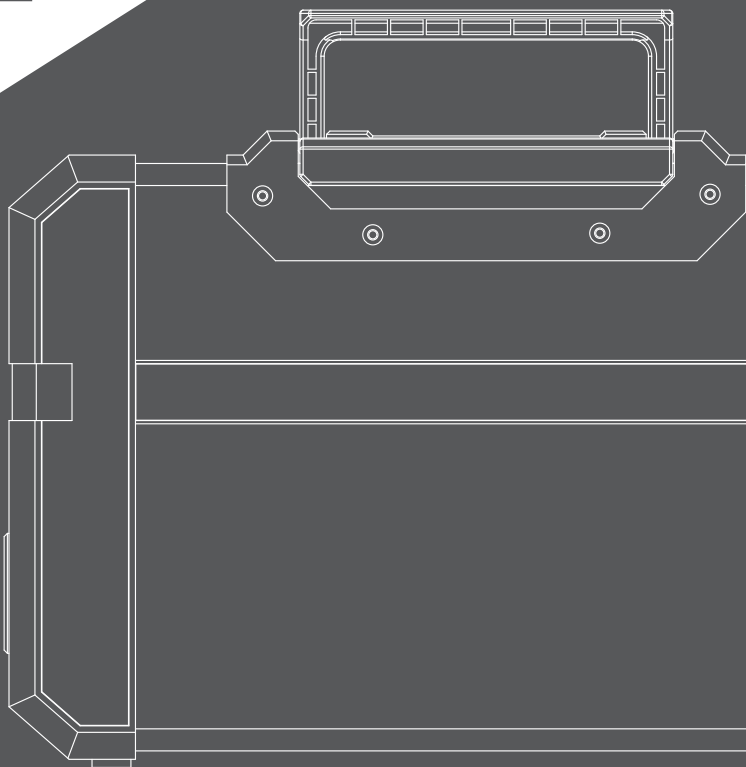
# 大容量ポータブル電源

## 取扱説明書

---

**FFF-PB120K1**

---



Portable Power Station  
**User Manual**

# はじめに

この度は、本製品をお買い上げいただき誠にありがとうございます。本製品を安全にお使いいただくために、取扱説明書をよくお読みいただき、正しくお使いください。

## 製品の概要

### 様々な場面で使えるポータブル電源

高品質リチウムイオン電池を内蔵し、DC 直流出力、USB 出力、AC 交流出力をサポート。さらに、キャンプなどの屋外活動時や、その他電源が確保できない場所に気軽に持ち運べるポータブルタイプ。パソコン、スマートフォン、各種電気機器、照明灯など、あらゆる電気機器やデジタル製品に電力を供給することができます。

### 家庭用コンセントと同様の交流電源として利用可能

インバーター内蔵で、家庭用のコンセントと同様の AC 交流電源を出力します。ご家庭でいつもお使いの電気機器（450W 以下）に対応するので、災害など緊急時の電源確保に最適です。

## 免責事項

- 火災、地震、その他天災、第三者による行為、その他の事故、お客様の故意または過失、誤用、その他当社推奨条件下以外での使用による損害に関して、当社は一切責任を負いません。
- 保証書に記載されている保証が全てであり、この保証以外は、明示の保証・黙示の保証を含め、一切保証しません。
- 取扱説明書で説明された以外の使い方によって生じた損害に関して、当社は一切責任を負いません。
- 接続機器との組み合わせ、相性による誤動作などから生じた損害に関して、当社は一切責任を負いません。
- 本製品は、医療機器、原子力機器、航空宇宙機器、輸送用機器など人命に関わる設備や機器、および高度な信頼性を必要とする設備、機器での使用は意図されておりません。これらの設備、機器制御システムに本製品を使用し、本製品の故障により人身事故、火災事故等発生した場合、当社は一切責任を負いません。
- この取扱説明書については、将来予告無しに変更することがあります。
- 製品改良の為、予告無く外観または仕様を変更することがあります。

## 目次

|               |    |
|---------------|----|
| はじめに          | 2  |
| 安全にご使用いただくために | 3  |
| 同梱品一覧 / 各部の名称 | 5  |
| 本製品の使い方       | 6  |
| 充電する          | 7  |
| 電源を使う         | 10 |
| よくある質問        | 14 |
| 故障かな？         | 15 |
| 製品仕様          | 16 |
| お問い合わせ先       | 17 |
| 保証規定          | 20 |

# 安全にご使用いただくために



警告

誤った扱いをすると人が死亡、または重傷を負う可能性がある内容を示します。



注意

誤った扱いをすると人が障害を負う可能性や、物的損害の発生が想定される内容を示します。



警告

歩きながらの御使用や、振動の多い場所、傾いた所などの不安定な場所での保管、御使用はお控えください。本製品が倒れたり、落下して、けが、故障の原因になります。

梱包に使用している袋類やケーブルをまとめるビニタイは、お子様の手の届く所に置かないでください。口に入れたり、頭にかぶったりすると、ケガや窒息の原因になります。

本製品を直射日光のあたる場所、風通しの悪い場所や、火気のある場所、引火性ガスの発生する場所での御使用、保管はお控えください。火災の原因となることがあります。

付属品もしくは指定された規格以外の AC アダプタや電源ケーブルを本製品に御使用いただくことはお控えください。故障、感電、火災の原因になることがあります。

電源ケーブルや AC アダプタは、指定された電圧（100V ～ 240V）の壁のコンセントやコネクタに直接かつ正しく接続してください。接続部分に隙間があるなど不完全な接続状態で使用すると、故障、感電、火災の原因になることがあります。

濡れた手で電源ケーブルや AC アダプタの抜き差しはお控えください。感電の原因になることがあります。

ケーブル類を束ねた状態での御使用はお控えください。発熱して、火災の原因になることがあります。

本製品を調理台や加湿器、お風呂場、温泉♨などの油煙や湯気の多い場所や、ほこりの多い場所などでの御使用、保管はお控えください。故障、感電、火災の原因になることがあります。

本製品や AC アダプタを直射日光が当たる場所、閉めきった自動車内（トランクを含む）、ストーブのような高温になりえる暖房器具の間近や、ホットカーペットへの直置きでの御使用、保管はお控えください。感電、火災、爆発の原因となります。

本製品を落下させたり、重し物を載せて放置したり、強い衝撃を与えないでください。感電、故障の原因となります。



注意

本製品は緊急電源用です。日常的に家庭用電気機器やデジタル製品に使用することは極力避けてください。

## 使用時



警告

子供や幼児の手が届く場所で使用しないでください。けが・感電のおそれがあります。

焚き火などの火中への投入、加熱しないでください。発煙、発火、爆発の原因になります。

ケーブル接続口などの端子にヘアピン等の金属を差し込んだりして、ショートさせないでください。感電、火災、ケガの原因となります。

発熱や煙、異臭や異音がするなどの異常が発生したときは、ただちに使用を中止し避難をしてください。状況に応じて電源プラグや USB ケーブル等の接続を解除してください。異常状態のまま使用すると、感電、火災の原因になります。その後、異常な現象がなくなるのを確認して、弊社お問い合わせ窓口、またはご購入元にご連絡ください。

本製品を破損した場合は、直ちに電源を切り、電源ケーブルや AC アダプタを抜いてください。その後直ちに弊社お問い合わせ窓口にご連絡ください。そのまま使用すると、感電、火災の原因となります。

開口部（通風孔など）から内部に金属類や燃えやすいものなどの異物を差し込んだり、押し込んだりしないでください。感電、火災の原因となります。

放熱口部分や充電中の AC アダプタなど、本製品の温度が高くなる箇所に長時間直接触れないでください。低温やけどの原因となります。

本製品は防水加工が施されておりません。雨天時の使用、お風呂場やシャワー室、温泉など、水のかかる恐れのある場所での御使用、保管はお控えください。故障、感電、火災の原因となります。

使用中の本製品や AC アダプタは熱を帯びますので、ふとんやタオル、衣類で本製品をカバーしたり、ネコ等の体温の高いペットが上に乗ったりしないようにしてください。内部に熱がこもり、火災の原因となります。



注意

本製品を長持ちさせるため、充電ケーブルを接続したまま保管することはお控えください。

スマートフォンやゲーム機などの充電が完了した場合、接続を外して使用してください。

※充電しながらスマートフォンやゲーム機を使用することはお控えください。本製品または充電機器のバッテリーが消耗する要因となります。

## メンテナンス



警告

お客様ご自身で分解、修理、改造しないでください。故障、けが、感電、火災、爆発の原因になります。修理や点検などが必要な場合は、弊社問い合わせ窓口にご連絡ください。

清掃するときに、清掃用スプレー（可燃性物質を含むもの）、アルコール、次亜塩素酸を使用しないでください。故障や火災の原因となります。

電源ケーブルや AC アダプタはコンセントから定期的に抜いて、接続部分のほこりやゴミを乾いた布でよく拭き取ってください。ほこりがたまったままの状態で使用すると感電、火災の原因になります。1年に一度は点検清掃してください。特に電源プラグ部分についてはほこりがたまりやすいので、ご注意ください。

本製品に接続する電気機器の取り付け／取り外し、お手入れなどを行うときは、本製品および接続されている機器の電源を切り、電源プラグをコンセントから抜いた後に行ってください。故障、感電、火災の原因となります。

本製品に接続する電気機器のケーブルは、本製品や接続する機器のマニュアルをよく読み、正しく接続してください。誤った接続状態でお使いになると、故障、感電、火災の原因になります。また、本製品および接続する電気機器が故障する原因となります。

放熱口のホコリは定期的にエアダスターなどで取り除いてください。ほこりがたまったままの状態で使用すると感電、火災の原因になります。

## 異常時



警告

本製品の内部に水などの液体や金属片などの異物が入った場合は、すぐに本製品の電源を切り、電源ケーブルや AC アダプタを抜いてください。そのまま使用すると、故障、感電、火災の原因となります。

雷が鳴り出したときは、落雷の可能性がなくなるまで本製品やケーブル類に触れないでください。ケーブル類の接続作業は、落雷の可能性がなくなるまで行わないでください。落雷の可能性がある場合は、あらかじめ本製品の電源を切り、その後電源ケーブルや AC アダプタをコンセントから抜き、ケーブル類を取り外しておいてください。落雷による故障、感電、火災の原因となります。

LED ディスプレイにヒビ、傷などがあつた場合は、すみやかにご使用を中止してください。そのまま使用するとけがをするおそれがあります。

製品内部から液もれし、もれ出た液が万一、目や口に入ったときは、患部をこすらず水道水などのきれいな水で充分に洗った後、すぐに医師の治療を受けてください。失明など障害の原因となります。液が皮膚や衣類に付着したときは、ただちに水でよく洗い流してください。皮膚に障害を起こす原因となります。

## 保管 / 廃棄



警告

本製品を長期間使用しないときは、安全のため電源ケーブルや AC アダプタをコンセントから抜いて保管してください。故障、火災の原因になります。

本製品を硬貨、アクセサリ、鍵などの金属品や磁石など磁力を帯びるものと一緒に保管しないでください。故障、感電の原因になります。

本製品を子供や幼児の手が届く場所で保管しないでください。けが・感電のおそれがあります。

屋外では保管しないでください。また肥料や農薬などの薬品と一緒に保管しないでください。故障の原因になります。



注意

本製品は「廃棄物の処理及び清掃に関する法律」の規制を受けます。本製品は主としてリチウム電池を使用しているため、一般のゴミとして廃棄できません。不要になった製品の廃棄については、お住まいの各自体にお問い合わせのうえ、処分をお願い致します。

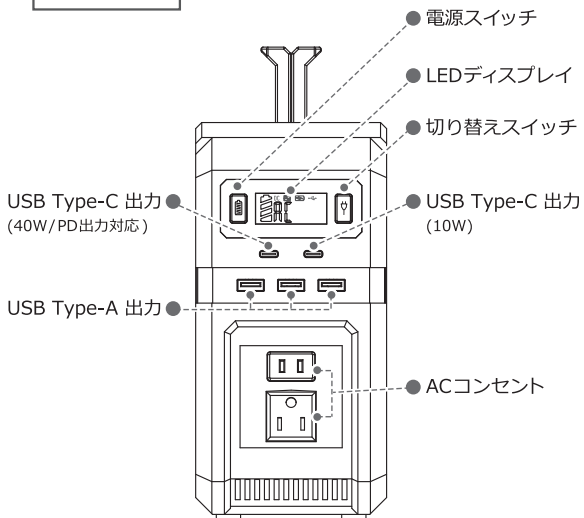
# 同梱品一覧 / 各部の名称

お使いになる前に梱包内容、製品各部の名称、製品仕様をご確認ください。万が一、不足しているものがあれば、お買い求めの販売店にご連絡ください。

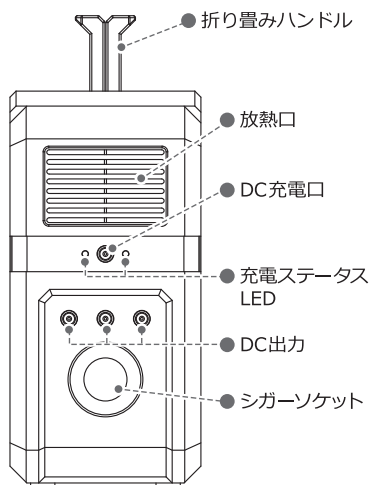
- ポータブル電源本体
- AC アダプター (電源ケーブル付き)
- カーチャージャーアダプター
- 取扱説明書 兼 保証書

## 各部の名称

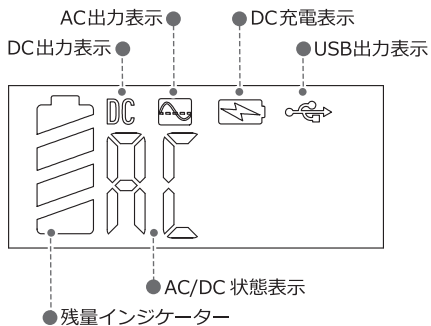
本体左側



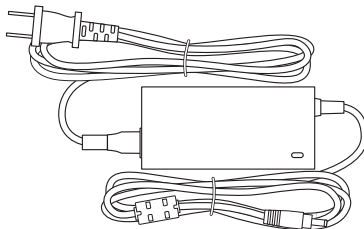
本体右側



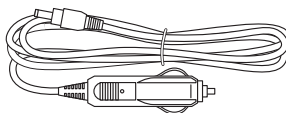
LED ディスプレイ



AC アダプター (電源ケーブル付き)



カーチャージャーアダプター



# 本製品の使い方



## 使い方のポイント

- 本製品は、ご家庭などで使用されている消費電力 450W 以下の電気機器に電力供給が可能です（AC 出力を利用の場合）。ご利用の前に、使用する電気機器の消費電力をご確認ください。
- 使用環境の温度は、10℃～30℃の範囲内での使用をお勧めします。本製品はこの温度下で最適な充電容量を確保します。
- 充電の際は、干渉を避けるため、なるべくテレビやラジオなどの設備から離してください。
- 本製品を長時間使用しない場合は、ケーブル類を接続せず保管してください。
- 内蔵されているリチウムイオン電池の劣化を防ぐ為に、3ヶ月程度に1度充電することをお勧めします。少なくとも6ヶ月に1度は充電してください。  
※リチウムイオン電池の特性上、残量ゼロの状態に放置し、完全にリチウムイオンが放出されてしまうと、二度と充電ができなくなってしまうため、一年に一度は動作チェックをし、充電してください。



## 持ち運び・設置の際の注意

- 本製品を持ち運ぶ際は、電源を切り、本製品に何も接続していない状態で持ち運んでください。また、上部の折り畳みハンドルを立て、必ずハンドルを持って持ち運んでください。
- 設置の際は、壁やその他障害物によって放熱口が塞がらないようにご注意ください。
- 本製品が水平に安定する位置に設置してください。自動車など車両の中に設置する場合は、移動中に本製品が動かないようにしっかりと固定し、風通しの良い状態で使用してください。

# 本製品の使い方 充電する

## 電池容量

本製品は最大で下記の容量まで充電することができます。

444Wh / 40Ah / 11.1V (120,000mAh, 3.7V)

本製品 は下記 3 通りの方法で充電することができます。



### 家庭用コンセントから

▷▷ P.8

付属の AC アダプター及び電源ケーブルを使用して充電します。

充電時間：約 8 時間



### 車のシガーソケット / アクセサリースOCKETから

▷▷ P.8

付属のカーチャージャーアダプターを使用して充電します。

充電時間：約 8 時間

※お使いの車のヒューズが 10A 以上を搭載している想定になります。



### ソーラーパネルから

▷▷ P.9

別売りのソーラーパネルを使用して充電します。

充電時間：合計約 11 時間

※FFF-DCS1Q にて 10 月東京快晴時の日中 14 時での発電電力 (40W) での電時間となります。

※ソーラーパネルの発電電力・季節・気候条件により変動します。

※充電時間は残量ゼロの状態から満充電までにかかる時間です。

※充電時の環境条件や電源により充電時間は変動します。上記はあくまで目安の数値となります。

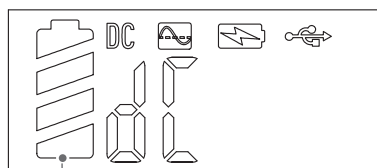
※シガーソケットからの充電は車両電圧によっては満充電にならない場合があります。

## 電池残量の確認方法

電源ボタンを押すと LED ディスプレイが表示されます。残量インジケーターの点灯している数で電池残量が確認できます。

表示を消す場合は電源ボタンを長押しし、電源を OFF にします。

または、何も操作をせずしばらく経つと自動的に消灯します。

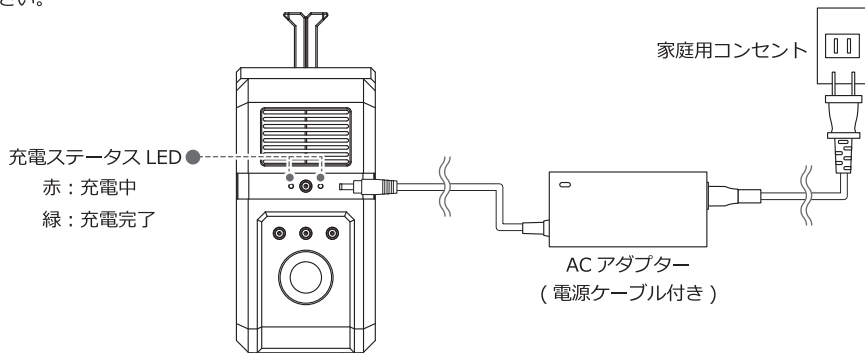


● 残量インジケーター



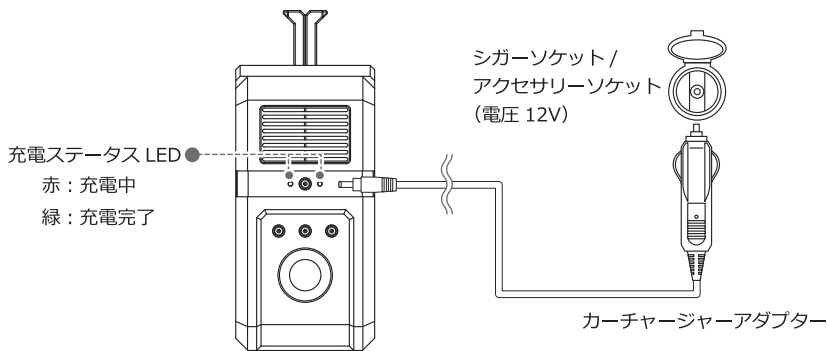
## 家庭用コンセントから充電する

付属の AC アダプターを DC 充電口に挿し込み、家庭用コンセントに接続すると充電を開始します。充電中は LED ディスプレイの残量インジケーターが点滅し、充電ステータス LED が赤く点灯します。充電が完了すると、残量インジケーターが全て点灯し、充電ステータス LED が緑に変わります。AC アダプターを本製品から抜いてください。



## 車のシガーソケット / アクセサリーソケット(12V)から充電する

付属のカーチャージャーアダプターを DC 充電口に挿し込み、車のアクセサリースOCKET (シガーソケット) (電圧 12V) に接続すると充電を開始します。充電中は LED ディスプレイの残量インジケーターが点滅し、充電ステータス LED が赤く点灯します。充電が完了すると、残量インジケーターが全て点灯し、充電ステータス LED が緑に変わります。カーチャージャーアダプターを本製品から抜いてください。



### ⚠ 注意

- ・カーチャージャーアダプターによる充電は、お使いの車のヒューズが 10A 以上を搭載している場合に限りです。5 A など 10A より小さいヒューズの場合、ヒューズが切れてしまう可能性がございますので十分ご注意ください。
- ・自動車のバッテリーの消耗を防ぐために、必ず自動車のエンジンをかけた状態で充電してください。
- ・シガーソケット・アクセサリースOCKET に複数機器を接続している場合は、他の機器を取り外した状態で本製品の充電を行ってください。

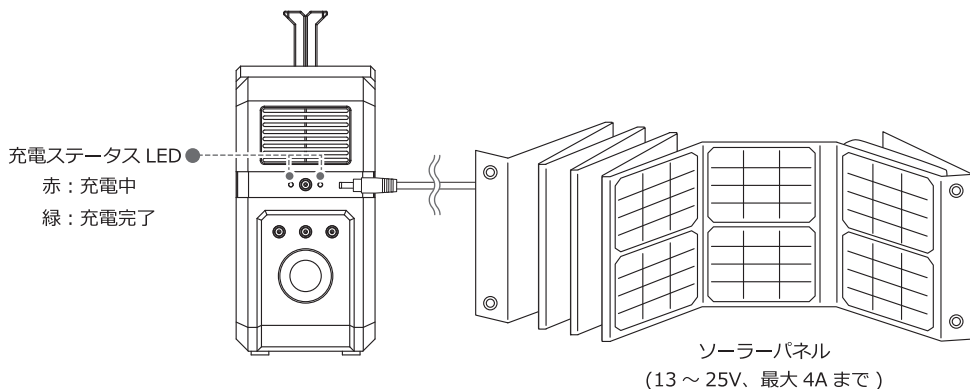




## ソーラーパネルから充電する

ソーラーパネルは、オプション品（型番：FFF-DCS1Q）もしくは市販のソーラーパネルをお使いください。本製品には付属していません。

ソーラーパネルの出力コネクタ（DCプラグ 5mm オス）を DC 充電口に挿し込み、パネルをできるだけ直射日光の強い場所に設置してください。LED ディスプレイの残量インジケーターが点滅し充電ステータス LED が赤く点灯すればソーラーパネルより正常に充電されています。点滅しない場合は、パネルを直射日光の強い場所に移動してください。充電が完了すると、残量インジケーターが全て点灯し、充電ステータス LED が緑に変わります。コネクタを本製品から抜いてください。



※オプションのソーラーパネル(型番:FFF-DCS1Q)は、当社通販サイト(P.18)でお求めいただけます。

### ⚠ 注意

ソーラーパネルでの充電の対応電圧は 13～25V、許容電流は最大 4A です。これを超える場合、本製品の故障の原因となりますので充電を行わないでください。

# 本製品の使い方

## 電源を使う

本製品 は下記 3 種類の電力供給が可能です。



### AC 出力

▷▷ P.11

家庭用コンセントと同様の AC100V 対応の電源プラグの電気機器にお使いいただけます。



### USB 出力

▷▷ P.12

USB Type-C (うち 1 ポートは PD 対応)、USB Type-A の充電コードにお使いいただけます。



### DC 出力

▷▷ P.13

DC 電源プラグ、シガープラグの電気機器にお使いいただけます。

## 利用可能時間・充電回数の目安

| 出力            | 電気機器                | 利用可能時間 / 回数 |
|---------------|---------------------|-------------|
| AC 出力         | AC 5W 電球            | 88.8h       |
|               | 一眼レフカメラの充電 (15.3Wh) | 29 回        |
|               | ノート PC の充電 (86.5Wh) | 5 回         |
|               | プロジェクター (100W)      | 4.4h        |
|               | ゲーム機の充電 (15.9Wh)    | 27 回        |
|               | 32 インチ液晶テレビ (60W)   | 7.4h        |
|               | ドローンの充電 (89.2Wh)    | 4.9 回       |
| 電気敷毛布 (100W)  | 4.4h                |             |
| USB 出力        | スマートフォンの充電 (7.4Wh)  | 60 回        |
|               | スポーツカメラ (5.36Wh)    | 82 回        |
|               | タブレットの充電 (11.1Wh)   | 40 回        |
| DC 出力・シガーソケット | 車載冷蔵庫 (60W)         | 7.4h        |
|               | 業務用 LED ライト (27W)   | 16.4h       |
|               | 車載扇風機 (10W)         | 44.4h       |

※フル充電の状態からの利用可能時間または充電回数です。

※接続する機器により利用可能時間または充電回数は異なります。上記はあくまで目安の数値となります。

※バッテリーは使用回数、使用時間を重ねるごとに徐々に劣化し蓄電容量が低下していくため、上記表の利用可能時間 / 回数の数値は低くなっていく可能性があります。

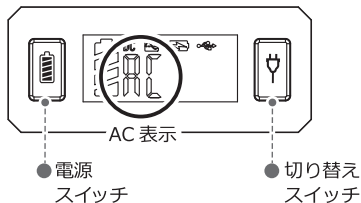


## AC 出力を使う

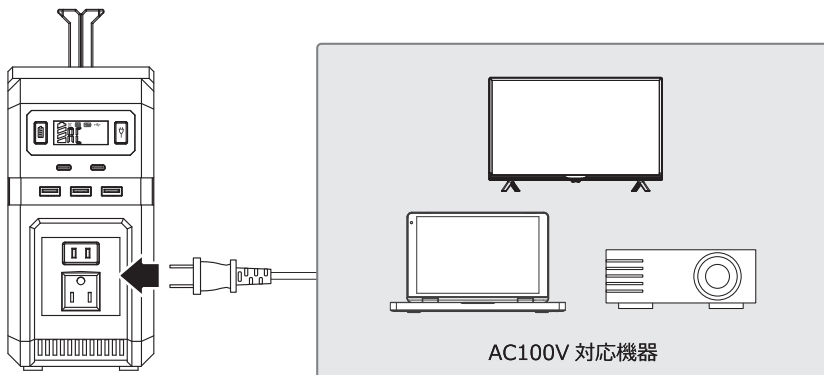
使用できる電気機器の  
消費電力

最大 450W まで (AC コンセント 2 口合計)

- 1 電源スイッチを押し、本製品の電源を ON にします。切り替えスイッチを押し、LED ディスプレイの表示を「DC」から「AC」に切り替え、AC 出力モードにします。



- 2 ご使用の電気機器の電源ケーブルを AC コンセントに接続します。電気機器に電力供給が開始されます。



- 3 電気機器の使用が終わったら、本製品から電源ケーブルを抜いてください。電源スイッチを長押しして本製品の電源を OFF にします。

### 保護モードについて

AC 出力使用中、接続した電気機器の消費電力の合計が本製品の AC 出力電力 (450W) を超えてしまった場合、保護モードが働き出力が停止します。この場合、本製品からお使いの電気機器を外し、一度本製品の電源を OFF にした後、再度電源を ON にし、機器を再接続してください。その際、消費電力が合計 450W を超えないようご注意ください。

また、ショートや低電圧、異常発熱などの場合でも保護モードが働き出力が停止する場合があります。その場合は原因を取り除いた状態で電気機器を再接続してください。繰り返し保護モードが作動する場合は、使用を中止しサポートセンターにお問い合わせください。

※消費電力が 450W 以下であっても、電気機器によっては瞬時電力が高く使用できない場合があります。  
※本製品は 60Hz に対応しています。50Hz のみに対応している電気機器には使用できません。



## USB 出力を使う

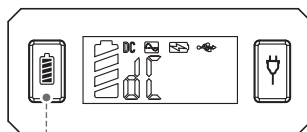
### 使用できる電気機器の 消費電力

USB Type-C (右側のポート) 最大 40W まで  
PD 充電対応 (5V/9V/12V/15V/20V, 2A)

USB Type-C (左側のポート) 最大 10W まで (5V, 2A)

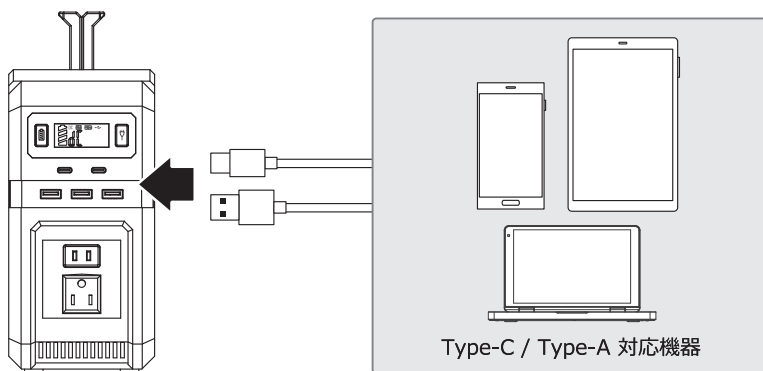
USB Type-A 5V, 2.1A まで

- 1 電源スイッチを押し、本製品の電源を ON にします。



● 電源スイッチ

- 2 ご使用の電気機器の USB ケーブルを USB 出力ポートに接続すると、自動的に電気機器に電力供給が開始されます。



- 3 電気機器の使用が終わったら、本製品から USB ケーブルを抜いてください。電源スイッチを長押しして本製品の電源を OFF にします。

※PD 充電を行う場合、使用する USB ケーブルが PD 充電に対応していることを確認してください。充電する機器の仕様や、USB ケーブルによっては、最大電流値が出力されないことがあります。詳しくは機器やケーブルのメーカーにお問い合わせください。

※同時に最大 5 台まで充電可能です。ただし、最大出力が低下する場合があります。

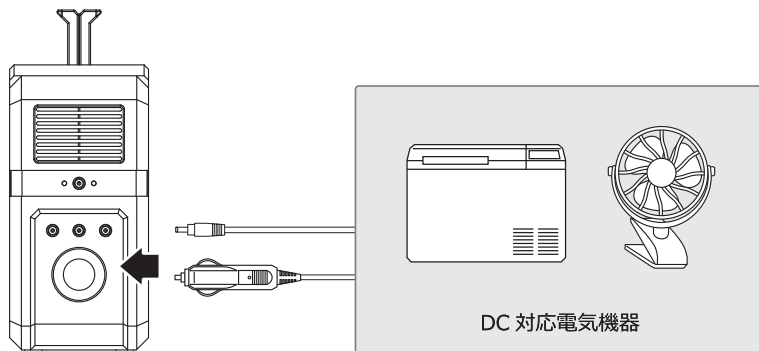


## DC 出力を使う

使用できる電気機器の  
消費電力

最大 180W まで (DC 出力 × 3、シガーソケット合計)

- 1 ご使用の電気機器の DC 電源ケーブルを本製品の DC 出力/シガーソケットに接続します。電源ケーブルを接続すると、自動的に電気機器に電力供給が開始されます。



### ⚠ 注意

DC 出力を使用の際、お使いになる電気機器の DC 電源プラグが、5.5mm オスであることをご確認ください。これ以外の規格のプラグは、本製品には接続できません。本製品に対応していないプラグの場合は、変換コネクタをご用意いただき、本製品に接続してください。変換コネクタについては、お使いの電気機器のメーカーや電子パーツ販売店等にご相談ください。

※DC 出力をお使いの場合は、ある程度電気工作の知識があることを推奨します。

### 保護モードについて

DC 出力使用中、接続した電気機器の消費電力の合計が本製品の DC 出力電力 (最大 180W) を超えてしまった場合、保護モードが働き出力が停止します。この場合、本製品からお使いの電気機器を外し、一度本製品の電源を OFF にした後、再度機器を再接続してください。その際、消費電力が 180W を超えないようご注意ください。

また、ショートや低電圧、過温度などの場合でも保護モードが働き出力が停止する場合があります。その場合は原因を取り除いた状態で電気機器を再接続してください。繰り返し保護モードが作動する場合は、使用を中止してください。

※本製品の DC 出力は、直流出力電圧範囲 9V-12.6V で、最大出力電流は、15A です。内蔵バッテリーは化学製品の為、電池容量の低下に伴い電圧も低下します。本製品に接続した DC 12V 電気機器が電圧安定機能を持たない場合、入力電圧が低くなって保護モードが働き出力が停止になる可能性があります。その場合は本製品との接続を解除し、本製品を充電してください。

## よくある質問

### Q. DC 出力、AC 出力、USB 出力を同時に使用できますか？

A. 可能です。ただし全ての消費電力合計で最大 500W までとなりますのでご注意ください。

※最大負荷 (500W 使用) 時は、それぞれの出力ポートの最大出力値までは使用できない可能性があります。

※最大負荷をかけ続けるとバッテリーの温度が上がり、保護モードが働く可能性があります。保護モードが作動した場合は、使用電力を減らした形で電気機器を再接続してください。

### Q. 電源を供給しながら同時に本製品を充電することができますか？

A. 可能です。充電しながら電源を供給できます。ただし、内臓リチウムイオンが消耗するため推奨はいたしません。

### Q. 電気毛布は使用できますか？

A. 本製品の消費電力 450W までの電気機器をご利用いただけます。まずは、目安として、ご利用を検討されている家電製品の消費電力の欄をご確認ください。一般的に消費電力は、家電製品の背面か、取扱説明書に記載されています。

## 故障かな？

本製品が正常に動作しない場合は下記をご確認いただき、解決しない場合は弊社サポートまでお問い合わせください。

### 充電できない

|          |  |
|----------|--|
| AC アダプター | AC アダプターが正しく接続されているか確認してください。  |
| シガーアダプター | シガーアダプターが正しく接続されているか確認してください。<br>車両のシガーソケットが 12V 対応であるか確認してください。   |
| ソーラーパネル  | ソーラーパネルの出力コネクタが正しく接続されているか確認してください。<br>ソーラーパネルに直射日光が当たっているか確認してください。<br>ソーラーパネルの出力規格が 13～25V、最大 4A までであるか確認してください。 |
| コネクターの損傷 | 付属のアダプターやソーラーパネルの出力コネクタに原因がある可能性があります。<br>コードやプラグに損傷が無いかがご確認ください。  |

### 満充電にならない

|          |                                       |
|----------|---------------------------------------|
| シガーアダプター | 車両のバッテリー電圧が低い場合は満充電にならない場合があります。      |
| ソーラーパネル  | 太陽光の強さに依存するため、天候によっては満充電にならない場合があります。 |

### 出力が使えない

|           |   |
|-----------|---|
| AC 出力     | LED ディスプレイが AC 表示になっている (AC 出力モード) か確認してください。   |
| USB 出力    | 電源スイッチが ON になっているか確認してください。   |
| バッテリー残量低下 | バッテリー残量を確認してください。残量が少ない場合は充電をしてください。  |
| 保護モードの作動  | 接続している電気機器の合計消費電力が本製品の出力を上回っている可能性があります。各出力の使用可能電力以下でご使用ください。<br>接続している電気機器の始動電流が高く、定格消費電力を上回っている可能性があります。その場合はお使いいただくことができません。 |

# 製品仕様

|                 |  |
|-----------------|--|
| 型番              | FFF-PB120K1  |
| JAN             | 4589969395892                                      |
| 電池容量            | 444Wh / 40Ah / 11.1V (120,000mAh, 3.7V)            |
| 外形寸法            | 約 296(D) × 196(H) × 94(W)mm                        |
| 重量              | 約 4.6Kg  |
| 内蔵電池            | リチウムポリマー電池   |
| AC アダプター充電      | DC15V / 4.5A 充電時間：約 8 時間                           |
| カーチャージャーアダプター充電 | DC12 / 最大 5A 充電時間：約 8 時間                           |
| ソーラーパネル充電       | DC13 ~ 25V / 最大 4A 充電時間：合計約 11 時間                  |
| DC 出力           | USB Type-C 40W × 1 (5V/9V/12V/15V/20V / 2A 最大 40W) |
|                 | USB Type-C 10W × 1 (5V / 2A 最大 10W)                |
|                 | USB Type-A × 3 (5V / 最大 2.1A)                      |
|                 | DC 出力 × 3 (9V ~ 12.6V / 10A 最大 15A)                |
|                 | シガーソケット × 1 (9V ~ 12.6V / 10A 最大 15A)              |
| AC 出力           | 100V 60Hz × 2 (合計 450W 瞬間最大 500W)                  |
| 使用温度条件          | -10℃ ~ 40℃ (10℃ ~ 30℃ を推奨)                         |
| 保存温度条件          | -10℃ ~ 45℃   |
| バッテリー寿命         | 約 500 回  |
| 保護回路            | 回路短絡保護・過電流保護・過電圧保護・過小電圧保護・オーバーロード保護・過温度保護          |
| 残量表示            | LED にて残量表示   |
| 付属品             | バッテリー本体・AC 電源アダプター・カーチャージャーアダプター・取扱説明書・保証書         |



# お問い合わせ先

本製品のサポートには、お客様の環境を詳細に確認する必要があります。お手数ですが、以下のQRコード（アドレス）から必要事項を入力の上、お問い合わせください。なお、1項目でも空きがある場合、サポートをお受けできません。 ※営業・サポートの受付は、平日のみとなります。

【お問い合わせ先 QR コード】



<http://www.marshall-no1.jp/support/form.html>

どこよりも安い!! ハードディスクを格安で買うなら!

**PREMIUM STAGE**  
Direct



<http://shop.marshal-no1.jp/>

新品同様の訳ありPCやHDD・PC周辺機器を買うなら!

楽天市場  
**PREMIUM STAGE**



<http://www.rakuten.co.jp/marshal/>

人気モデルのHDD から、貴重な商品まで多数取扱い中!

amazon  
**PREMIUM STAGE**



amazon サイトで好評販売中

新品同様の訳ありPCやHDD・PC周辺機器を買うなら!

PayPay モール  
**PREMIUM STAGE**



<http://store.shopping.yahoo.co.jp/marshal/>

新品同様の訳ありPCやHDD・PC周辺機器を買うなら!

au PAY マーケット  
**PREMIUM STAGE**



<https://wowma.jp/user/30214698>

新品同様の訳ありPCやHDD・PC周辺機器を買うなら!

Qoo 10  
**PREMIUM STAGE**



<https://www.qoo10.jp/shop/premiumstage>

プレミアムステージ  
PREMIUM STAGE

Since 2015

PREMIUM STAGE ジャンク通り店

☎ 03-6206-8301

住所 東京都千代田区外神田3-8-3  
営業時間 11:30～19:00  
定休日 火曜日



お客様へ

実店舗と通販サイトの在庫管理は別々となっています。  
実店舗の在庫に関するお問い合わせやご質問は直接店舗へお願い致します。  
(実店舗の在庫はリアルタイムで変動しています。)

また、実店舗からの商品発送はおこなっていませんのでご了承ください。

# 保証規定

1. 正常な使用状態で保証期間内に製品（ハードウェア）が故障した場合には、本書に従い無料修理をさせていただきますので、次のいずれかにご依頼ください。また、ご依頼にあたっては、本書（再発行はしませんので、大切に保管してください）が必要となりますのでご用意ください。

- (1) 記載のカスタマーセンター 修理対応窓口
- (2) お買上げの販売店（製品をご持参の上、本書をご提示ください）

2. 離島及び離島に準ずる遠隔地へ修理品の配送を行う場合は、これらに要する実費をご請求いたします。

3. 保証期間内の故障でも次の場合は有償となります。

- (1) 本書のご提示がない場合。
- (2) 本書のお買上げの年月日、お客様名、販売店名を書き換えた場合。
- (3) お買上げの年月日、販売店が確認できない場合。  
通信販売などでお買上げの場合、購入証明が確認できるものを添付可能であれば問題ございません。
- (4) 保証期間中に発生した故障について、保証期間終了後に修理依頼をされた場合。
- (5) 使用上の誤り（取扱説明書、本体貼付ラベル等の注意書きに従った正常な使用をしなかった場合を含む）による故障・損傷。
- (6) 他の機器から受けた障害または、不当な分解・修理・改造による故障・損傷。
- (7) お買上げ後の移設・輸送・落下などによる故障・損傷。
- (8) 火災・地震・風水害・落雷その他の天変地異・公害・塩害・異常電圧などによる故障・損傷。有事・テロ・反社会的行為などによる破壊や故障。
- (9) 業務用など一般家庭用以外での使用による故障・損傷。  
具体的には、振動や埃の多い場所での使用や、複数日にわたる長期間の連続使用などがあります。
- (10) 消耗・摩擦した部品の交換・汚損した部分の交換。  
具体的には、付属のケーブル、コネクタの摩耗、色あせやスリ傷などがあります。
- (11) 本製品のシリアル、型番の記載された銘版ラベルが確認できない場合。

4. 故障の状況その他の事情により、修理ではなく製品交換をする場合がありますのでご了承ください。

5. 修理に際して代替部品を使用する場合があります。また、修理により交換した部品は弊社が適切に処理・処分させていただきます。

6. 本書に基づく無料修理（製品交換を含む）後の製品については、最初のご購入時の保証期間が適用されます。

7. 製品の使用又は、製品が使用出来なかったために生じた直接・間接の障害や損失、及び利用者の故意・過失による製品の破損については、当社は一切の責任を負いかねますのでご了承ください。

8. 記録媒体を搭載または使用した機器に接続して使用した場合、故障の有無にかかわらず、記録内容が損失等した場合でも、記録内容についての補償はいたしません。

9. 本書は日本国内のみ有効です。（This warranty is valid only in Japan.）

10. 持ち込み修理（通信販売でお買上げの場合は宅配便にて受付）のみの対応となります。引き取り修理、交換は有償無償に関わらず一切対応致しませんのでご了承ください。

修理メモ：

※本書はおお客様の法律上の権利を制限するものではありません。

※保証期間後の修理については、取扱説明書等をご覧ください。

# 製品保証書

|                    |             |             |           |
|--------------------|-------------|-------------|-----------|
| 品名                 | 大容量ポータブル電源  |             |           |
| 型名                 | FFF-PB120K1 |             |           |
| 製造番号<br>(シリアルナンバー) |             |             |           |
| お客様名               |             |             |           |
| 住所                 | □□□-□□□□    |             |           |
| 電話番号               |             |             |           |
| 保証期間               | 1年間         |             | (お買上げ日から) |
| お買上げ日              | 西暦          | □□年 □□月 □□日 |           |

本書は、保証規定に記載の内容で無料修理を行うことをお約束するものです。お買上げの日から上記期間中に故障が発生した場合は、お客様欄にご記入の上、修理をお申付けください。

## 販売店（店名・住所・電話番号）

店名

住所

電話番号

(本保証書と共にお買上げ明細書が必要となりますので大切に保管してください)

お問い合わせ先：FFF SMART LIFE CONNECTED サポートセンター 修理対応窓口

メールアドレス：support@fff-no1.co.jp

※サポートはEメールのみとなります。予めご了承ください。

※ドメイン指定受信を設定している場合は、「@fff-no1.co.jp」を指定してください。

住所：〒252-1107 神奈川県綾瀬市深谷中 8-3-4

### お願い

- ・お名前、ご住所、電話番号をご記入ください。
- ・お買上げ日、販売店名が記入されていることを必ずご確認ください。
- ・保証規定をお読みの上、保証書は大切に保管してください。





